

**BETONWERK  
SCHWARZ**  
GmbH

# SZARVASMARHA PROGRAM



AMIKOR JOBB BETON KELL!

## Tapasztalat és kompetencia a jobb állatjóléért és a nagyobb sikerért az istállóban.



A bajorországi Töging am Inn városában található Betonwerk Schwarz GmbH vállalat 1960 óta foglalkozik magas színvonalú betontechnológiával, és megbízható szállítója a mezőgazdasági épületek és istállók innovatív megoldásaihoz használt betonrácspadlóknak és előregyártott betonalkatrészeknek.

A legújabb technológiák és szabadalmaztatott gyártási eljárások alkalmazása minden területen garantálja a legmagasabb minőséget. Termékeinket a gazdálkodók Európa-szerte használják, és nap mint nap elégedettek azokkal.

Nem állunk meg! – Folyamatosan befektetünk az optimális munkafolyamatba, mindig a megszokott minőségben gyártunk, és tesztlaboratóriumunkban végzett folyamatos ellenőrzésekkel házon belül számszerűsítjük ezt.

### Az örökkévalóságnak készült

A rendkívül magas betonminőségű (C50/60) rácspadló biztosításával páratlan kopásállóság érhető el, így akár több éves napi használat után is nap mint nap garantálható az állatok jóléte.

### Mindig szemmel tartjuk az állatjólétet

Partnervállalatunkkal, a CATTLE COMFORT-tal együtt aktívan foglalkozunk az állatjóléttel. Ezen kívül a gazdálkodóknak sokféle lehetőséget kínálunk arra, hogy gumiborítások segítségével fokozzák istállóik egészségét.

### Számunkra egy istálló többet jelent

Az istállópadló megoldásokon kívül egy kézből szállítjuk Önnek a megfelelő vályukat és pihenőhelyeket. Számos változat közül választhatja ki az Önnek megfelelő opciót.

### Biztonságosan a jövőbe

A kibocsátásra vonatkozó növekvő korlátozások és szabályozások egyre bonyolultabbá teszik az állattenyésztést. Szabadalmaztatott rendszereinkkel utólagosan is beavatkozhat, és jövőbiztosan tudja tartani padlórendszereit.

### Örömmel adunk tanácsot.

Kérdése van? Lépjen kapcsolatba velünk! Együtt megtaláljuk, amire szüksége van, és lehetővé tesszük, hogy problémamentesen építse fel istállóját.

### Ön mondja meg, mikor és hogyan

A kiszállásban és mozgatásban az Ön igényeihez igazodunk.



Eredeti német áru  
német cementtel



Betonwerk Schwarz GmbH  
Innstraße 81-85 · 84513 Töging a. Inn  
Telefon +49 / 86 31 / 39 67-0  
e-mail info@betonwerk-schwarz.de

[www.betonwerk-schwarz.de](http://www.betonwerk-schwarz.de)

## Rácspadlók

4-11. oldal

- ▶ Plus 100
- ▶ Der Schräge
- ▶ Zwilling
- ▶ Drilling
- ▶ Euro-Rost
- ▶ Nagyfelületű elem
- ▶ Borjú rácspadlók
- ▶ Alátámasztások borjú rácspadlókhoz
- ▶ Profilozás, mint speciális lehetőség

## Közlekedőfolyosó lapok

12-17. oldal

- ▶ Közlekedőfolyosó lap fésűs trágyakihúzó szánokhoz
- ▶ Univerzális közlekedőfolyosó lap fésűs trágyakihúzó szánokhoz és trágyatakarító robotokhoz
- ▶ Keresztcsatorna elem - A közlekedőfolyosó és a trágyalé csatorna közötti összekötő
- ▶ Rombusz mintás járófelület

## CATTLE-COMFORT

18-24. oldal

- ▶ Meadowfloor® Plus rácspadlók
- ▶ RispaSoft® – opcionálisan teli-, vagy osztott felület

## Vályúk

25. oldal

- ▶ Borjú rácspadlók KRAIBURG®-gumibevonattal

26-27. oldal

## Pihenőhelyek

28-29. oldal

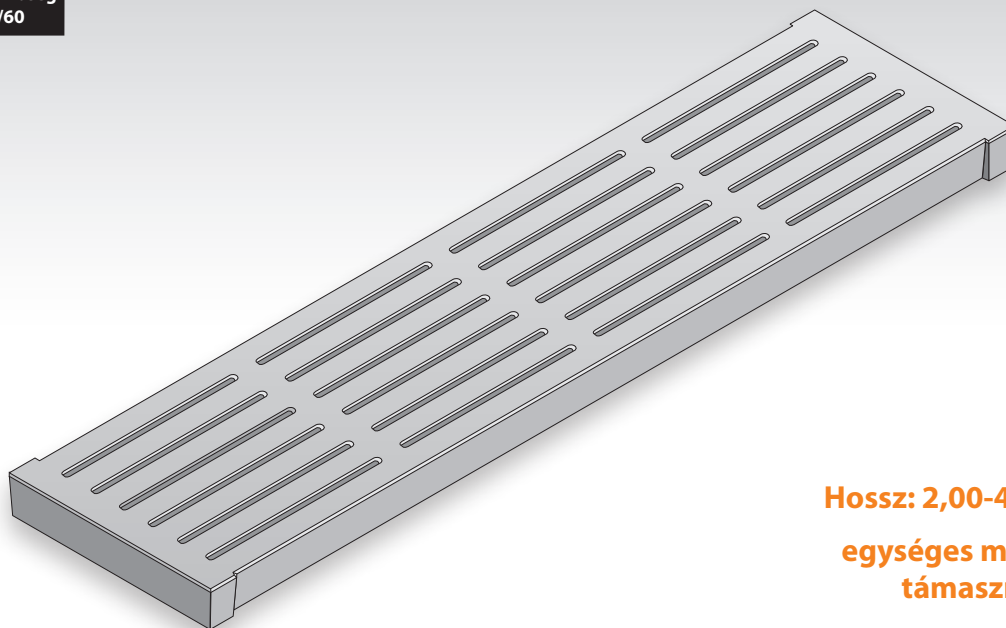
- ▶ L-formájú pihenőhelyek
- ▶ Pihenőhelyek fejrészsel
- ▶ Nyakvédők
- ▶ Félkör profil

## Szellőztető padlóelemek / osztott szalmás rendszerek

30-31. oldal

## Plus100 (nach DIN EN 12737) rés-szélesség 3,5 cm

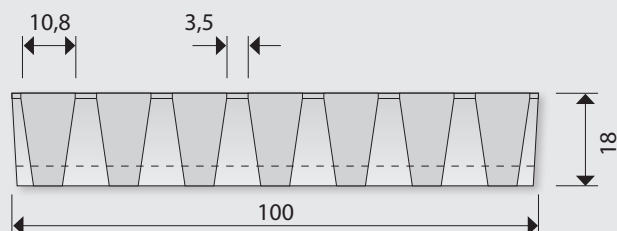
Betonminőség  
C50/60



**Hossz: 2,00-4,00 méter**  
**egységes magasság a**  
**támasznál 18 cm!**

### A Plus100 különleges előnyei

- DIN EN12737 megfelelés
- gyorsabb lerakás
- az egységes magassága a támasznál 18 cm olcsóbb építési folyamatot tesz lehetővé
- A jobb felületi teherbírás révén az elem különösen ráhajtásra is alkalmas és ennek megfelelően is legyártható.
- Ráhajthatóság felár ellenében 2 tonna, 3 tonna, ill. 4 tonna tényleges tengelyterhelés lehetséges
- Strukturálás lehetséges

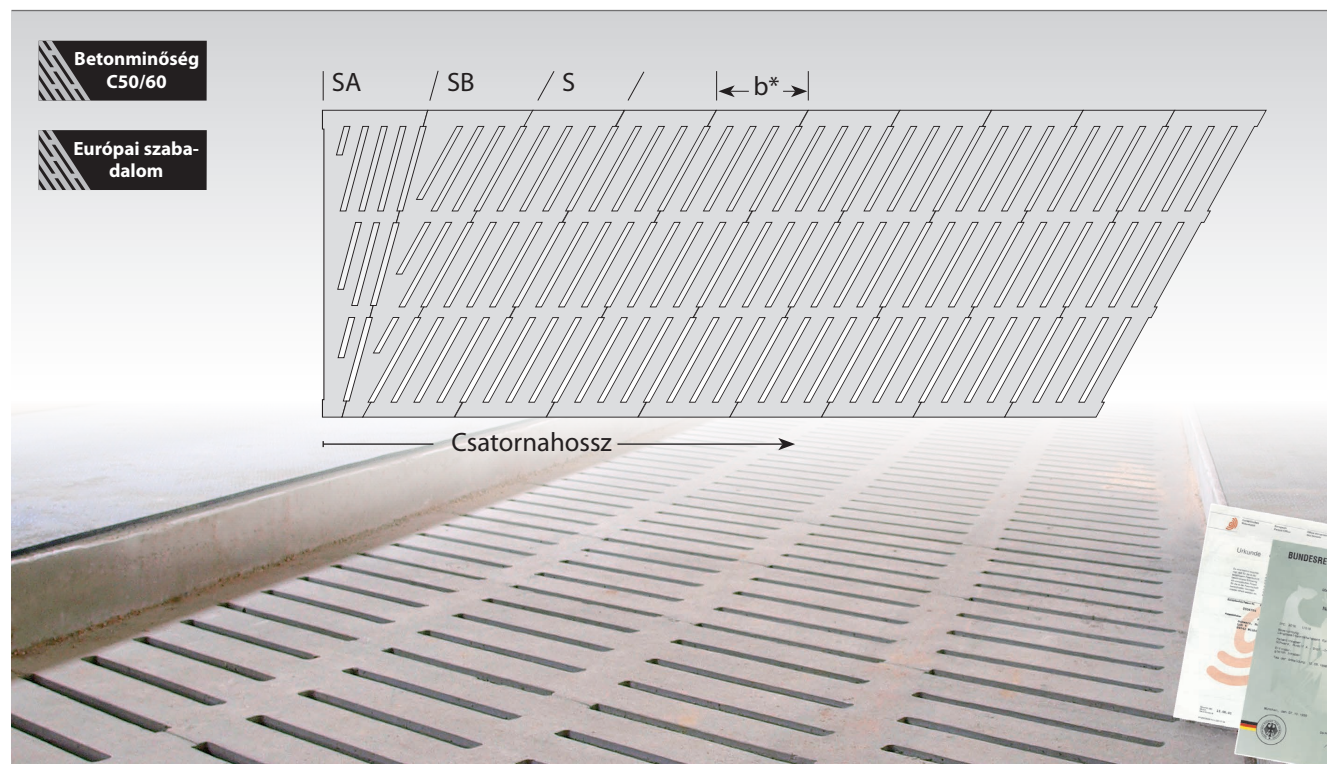


Hosszúság (cm)	Szélesség (cm)	Magasság A támasznál (cm)	Magasság belül (cm)	Súly (kg/m <sup>2</sup> )	Súly elemenként (kg)
200	100	18	15	250	500
210	100	18	15	250	525
220	100	18	15	250	550
230	100	18	15	250	575
240	100	18	15	250	600
250	100	18	15	250	625
260	100	18	15	250	650
270	100	18	15	250	675
280	100	18	15	250	700
290	100	18	15	250	725
300	100	18	15	250	750
310	100	18	15	250	775
320	100	18	15	250	800
330	100	18	15	250	825
340	100	18	16	270	918
350	100	18	16	270	945
360	100	18	17	285	1026
370	100	18	17	285	1055
380	100	18	18	300	1140
390	100	18	18	300	1170
400	100	18	18	300	1200

Támasz legalább	13 cm
Rés-szélesség	3,5 cm
Fellépési szélesség	10,8 cm
Elem szélesség	100 cm

\* Nyomtáv > 1,75 méter, tengelytáv > 2,00 méter és a kerék felfekvési felülete: 25 x 25 cm

## A SCHRÄGE® bajorországból



Hosszúság (cm)	Szélesség b* (cm)	Magasság a támasznál (cm)	Súly (kg/m <sup>2</sup> )	Súly elemenként. (kg)
200	63,5	15	250	315
210	63,5	15	250	331
220	63,5	15	250	347
230	61,7	15	250	352
240	61,7	15	250	368
250	61,7	15	250	383
260	60,4	15	250	390
270	60,4	15	250	405
280	60,4	15	250	420
290	60,0	15	250	433
300	58,7	15	250	438
Kivétel			Négyszeres rács	
Támasz legalább			12 cm	
Rés-szélesség			3,5 cm	

Hosszúság (cm)	Szélesség b* (cm)	Magasság a támasznál (cm)	Súly (kg/m <sup>2</sup> )	Súly elemenként. (kg)
310*	44,1	15	280	380
320	44,1	17	280	392
330	44,1	17	280	404
340	44,1	17	280	416
350	44,1	17	280	429
360	48,0	20	330	562
370	48,0	20	330	578
380	48,0	20	330	593
390	48,0	20	330	609
400	48,0	20	330	624
Kivétel			Háromszoros rács	
Támasz legalább			12 cm	
Rés-szélesség			3,5 cm	

- ➔ Kifejezetten szabadtartású istállókhöz
- ➔ Minden réselés ferde elrendezésű
- ➔ Jó öntisztítási képesség
- ➔ DIN EN 12737 megfelelés
- ➔ Strukturálás lehetséges
- ➔ Ez az állatbarát rendszer különösen patabarát, ami megfelel az Európai szabadalomnak is.

- ➔ Ráhajthatóság felár ellenében 2 tonna, ill. 3 tonna tényleges tengelyterhelés lehetséges \*\*

\*\* Nyomtáv > 1,75 méter, tengelytáv > 2,00 méter és a kerék felfekvési felülete: 25 x 25 cm

\* 15 cm elem magasság csak a támasz területén!

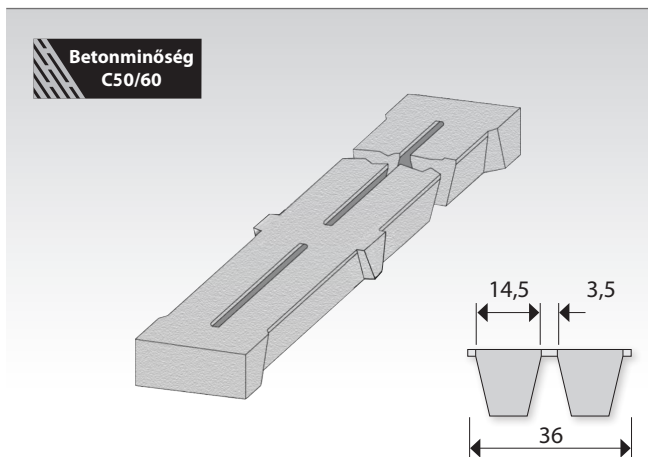
**Fontos útmutatások!**

**Mechanikai alapsorjázás gyárilag.**  
Utólagos ellenőrzés és esetleges lesorjázás a gazdálkodó által javasolt.

# SZARVASMARHA

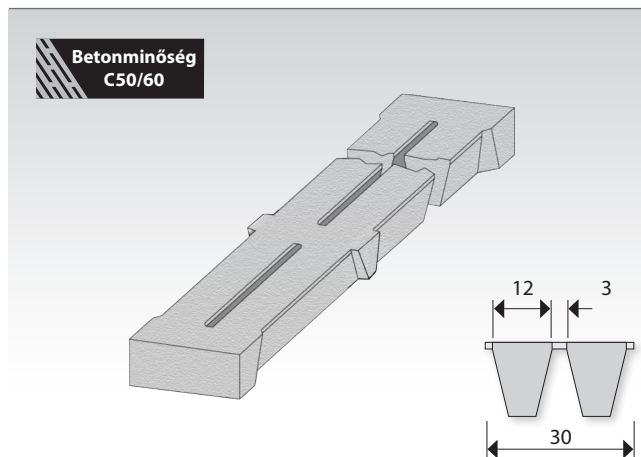
## Zwilling

(DIN EN 12737 megfelelés)  
Rés-szélesség 3,5 cm



## Zwilling

(DIN EN 12737 megfelelés)  
Rés-szélesség 3,0 cm



Hosszúság (cm)	Szélesség (cm)	Magasság (cm)	Súly (kg/m <sup>2</sup> )	Súly elemenként (kg)	
180	36	15	255	165	B
190	36	15	255	175	B
200	36	15	255	184	B
210	36	15	255	193	B
220	36	15	255	202	B
230	36	15	255	211	B
240	36	15	255	220	B
250	36	15	255	229	B
260	36	15	255	238	B
270	36	15	255	248	B
280	36	15	255	257	B
290	36	15	255	266	B
300	36	15	255	275	B
310	36	16	270	301	B
320	36	16	270	311	B
330	36	16	270	320	B
340	36	16	270	330	B
345	36	16	270	340	B
350	36	17	320	403	B
360	36	17	320	415	B
370	36	17	320	426	B

B = kétoldali fej

Támasz legalább 12 cm, rés-szélesség: 3,5 cm

- Kérésre a Zwilling modell 3,5 cm réssel és 20 cm magassággal is rendelhető (3 m-ig bezárólag, szélessége 37,8 cm).
- Ráhajthatóság felár ellenében 2 tonna, ill. 3 tonna tényleges tengelyterhelés lehetséges\*
- Strukturálás lehetséges

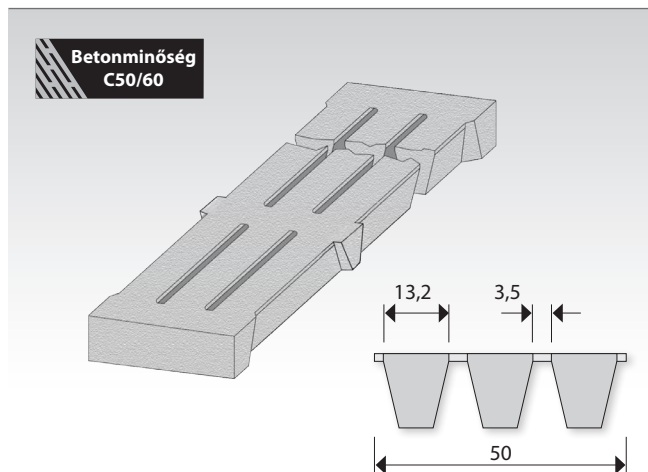
Hosszúság (cm)	Szélesség (cm)	Magasság (cm)	Súly (kg/m <sup>2</sup> )	Súly elemenként (kg)	
100	30	15	255	77	E
110	30	15	255	84	E
120	30	15	255	92	E
130	30	15	255	99	E
140	30	15	255	107	E
150	30	15	255	115	E
160	30	15	255	122	E
170	30	15	255	130	E
180	30	15	255	138	E
190	30	15	255	145	E
200	30	15	255	153	B
210	30	15	255	161	B
220	30	15	255	168	B
230	30	15	255	176	B
240	30	15	255	184	B
250	30	15	255	191	B
260	30	15	255	199	B
270	30	15	255	207	B
280	30	15	255	214	B
290	30	15	255	222	B
300	30	15	255	230	B
310	30	16	270	251	E
320	30	16	270	259	E
330	30	16	270	267	E
340	30	16	270	275	E
345	30	16	270	279	E
350	30	17	305	320	B
360	30	17	305	329	B
370	30	17	305	339	B

B = kétoldali fej, E = egyoldalú fej

Támasz legalább 12 cm, rés-szélesség: 3,0 cm

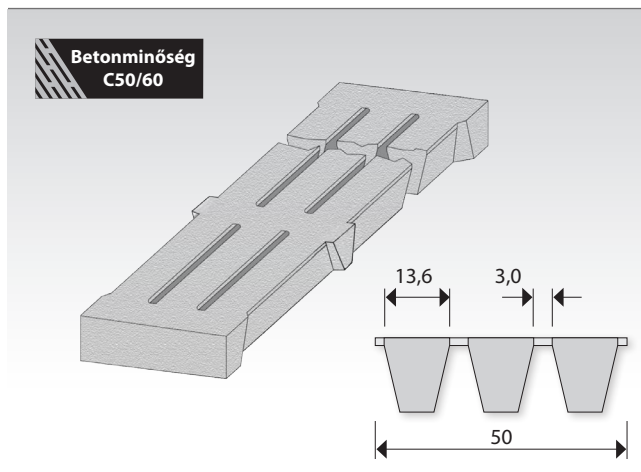
## Drilling

(DIN EN 12737 megfelelés)  
Rés-szélesség 3,5 cm



## Drilling

(DIN EN 12737 megfelelés)  
Rés-szélesség 3,0 cm



Hosszúság (cm)	Szélesség (cm)	Magasság (cm)	Súly (kg/m <sup>2</sup> )	Súly elemenként (kg)	
100	50	15	260	130	E
110	50	15	260	143	E
120	50	15	260	156	E
130	50	15	260	169	E
140	50	15	260	182	E
150	50	15	260	195	E
160	50	15	260	208	E
170	50	15	260	221	E
180	50	15	260	234	E
190	50	15	260	247	E
200	50	15	260	260	B
210	50	15	260	273	B
220	50	15	260	286	B
230	50	15	260	299	B
240	50	15	260	312	B
250	50	15	260	325	B
260	50	15	260	338	B
270	50	15	260	351	B
280	50	15	260	364	B
290	50	15	260	377	B
300	50	15	260	390	B
310	50	15	260	403	B
320	50	15	260	416	B
330	50	17	280	462	B
340	50	17	280	476	B
350	50	17	280	490	B
360	50	20	330	594	B
370	50	20	330	611	B
380	50	20	330	627	B
390	50	20	330	644	B
400	50	20	330	660	B

B = kétoldali fej, E = egyoldali fej

Támasz legalább 12 cm, rés-szélesség: 3,5 cm

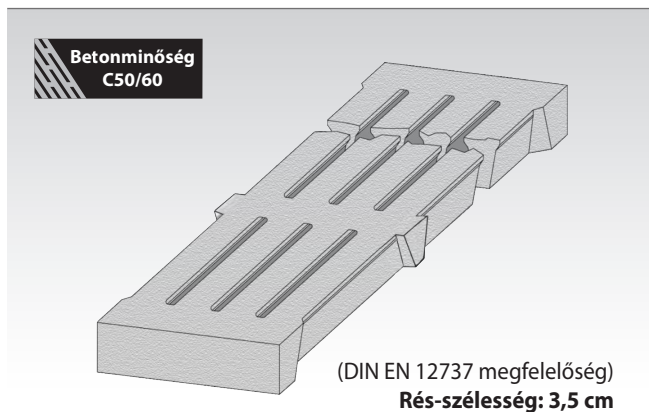
Hosszúság (cm)	Szélesség (cm)	Magasság (cm)	Súly (kg/m <sup>2</sup> )	Súly elemenként (kg)
300	50	15	260	390
310	50	15	260	403
320	50	15	260	416
330	50	17	280	462
340	50	17	280	476
350	50	17	280	490
360	50	20	330	594
370	50	20	330	611
380	50	20	330	627
390	50	20	330	644
400	50	20	330	660

Támasz legalább 12 cm, rés-szélesség: 3,0 cm

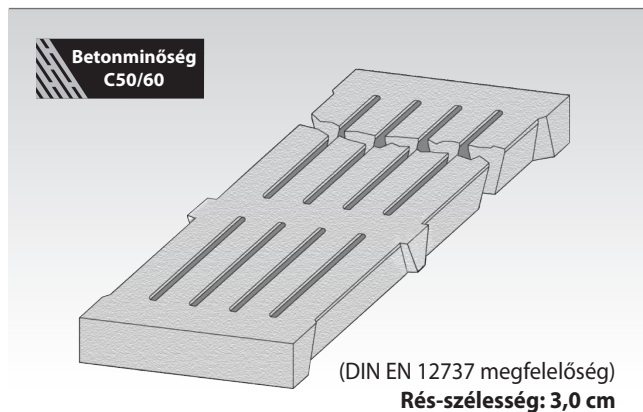
- ➔ Ráhajthatóság felár ellenében 2 tonna, ill. 3 tonna tényleges tengelyterhelés lehetséges
- ➔ Strukturálás lehetséges

\* Nyomtáv > 1,75 méter, tengelytáv > 2,00 méter és a kerék felfekvési felülete: 25 x 25 cm

## Euro-Rost



## Nagyfelületű elem

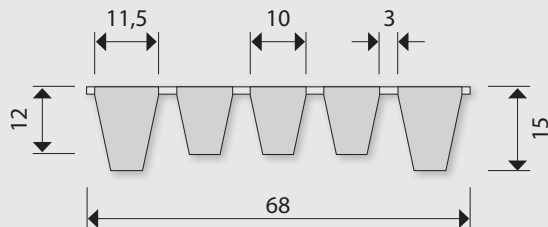
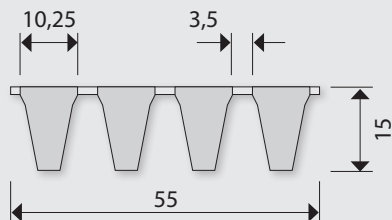


Hosszúság (cm)	Szélesség (cm)	Magasság (cm)	Súly (kg/m <sup>2</sup> )	Súly elemenként (kg)
200	55	15	230	253
210	55	15	230	266
220	55	15	230	278
230	55	15	230	291
240	55	15	230	304
250	55	15	230	316
260	55	15	230	329
270	55	15	230	342
280	55	15	230	354
290	55	15	230	367
300	55	15	230	380
310	55	15	230	392
320	55	15	230	405

Támasz legalább 12 cm, rés-szélesség: 3,5 cm

Hosszúság (cm)	Szélesség (cm)	Magasság (cm)	Súly (kg/m <sup>2</sup> )	Súly elemenként (kg)
200	68	15	250	340
210	68	15	250	357
220	68	15	250	374
230	68	15	250	391
240	68	15	250	408
250	68	15	250	425
260	68	15	250	442
270	68	15	250	459
280	68	15	250	476
290	68	15	250	493
300	68	15	250	510
310	68	15	250	527
320	68	15	250	544

Támasz legalább 12 cm, rés-szélesség: 3,0 cm



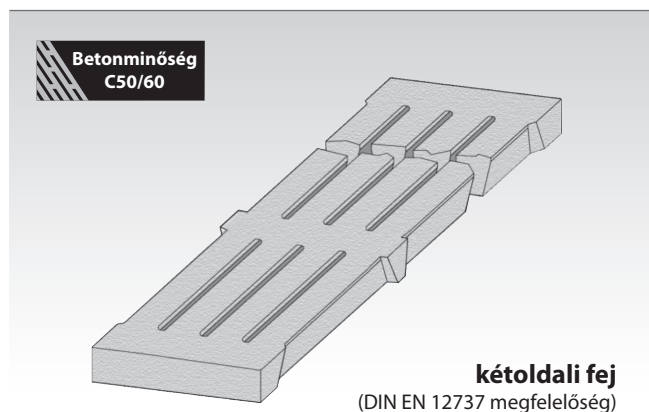
→ Ráhajthatóság felár ellenében 2 tonna, ill. 3 tonna tényleges tengelyterhelés lehetséges

→ nincs ráhajthatóság  
→ Strukturálás lehetséges

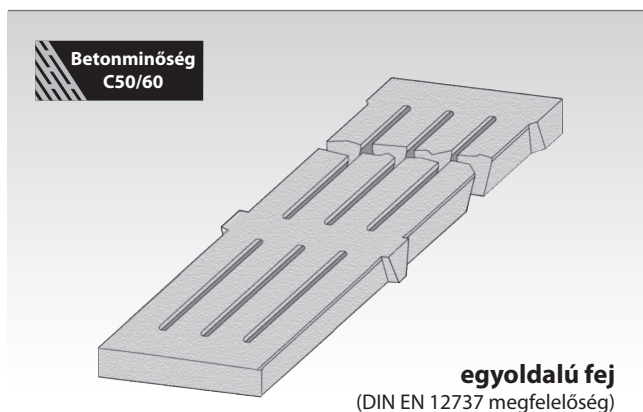
\* Nyomtáv > 1,75 méter tengelytáv > 2,00 méter és a kerék felfekvési felülete: 25 x 25 cm



## Beton rácspadló borjaknak



## Beton rácspadló borjaknak



Hosszúság (cm)	Szélesség (cm)	Magasság (cm)	Súly (kg/m <sup>2</sup> )	Súly elemenként (kg)
100	50	10	165	83
110	50	10	165	91
120	50	10	165	99
130	50	10	165	108
140	50	10	165	116
150	50	10	165	124
160	50	10	165	132
170	50	10	165	141
180	50	10	165	149
190	50	10	165	157
200	50	10	165	165
210	50	10	165	174
220	50	10	165	182
230	50	10	165	190
240	50	12	230	276
250	50	12	230	288

Támasz legalább	12 cm
Rés-szélesség	kb. 2,5 cm
Fellépési szélesség	9,7 cm
Elemszélesség	50 cm

Hosszúság (cm)	Szélesség (cm)	Magasság (cm)	Súly (kg/m <sup>2</sup> )	Súly elemenként (kg)
260	47	12	220	269
270	47	12	220	279
280	47	12	220	289
290	47	12	220	300
300	47	12	220	310
310	47	12	220	320
320	47	12	220	330

Támasz legalább	12 cm
Rés-szélesség	kb. 2,5 cm
Fellépési szélesség	9,1 cm
Elemszélesség	47 cm

- ➔ 250 kg állatsúlyig
- ➔ Kérésre megerősítés lehetséges

## Alátámasztások borjú rácspadlókhöz (igény szerinti hossz)

Max. hossz 3,20 m
Szélesség felül 20 cm
Magasság 18 cm
Súly 80 kg/m

Max. hossz 3,50 m
Szélesség felül 20 cm
Magasság 22cm
Súly 96 kg/m

Max. hossz 4,00 m
Szélesség felül 20 cm
Magasság 28 cm
Súly 120 kg/m

## Profilos rácspadlók



A Betonwerk Schwarz GmbH vállalat olyan eljárást dolgozott ki, amely lehetővé teszi a beton rácspadlók optimális felületszerkezettel történő ellátását.

A V alakú mélyedések nagyfrekvenciás rázási eljárással készülnek.

Ezenkívül a további tömörítés növeli a betonfelület szilárdságát.

A felület többi része megőrzi eredeti, kvarchomokkal finomított tulajdonságait.

### V-forma

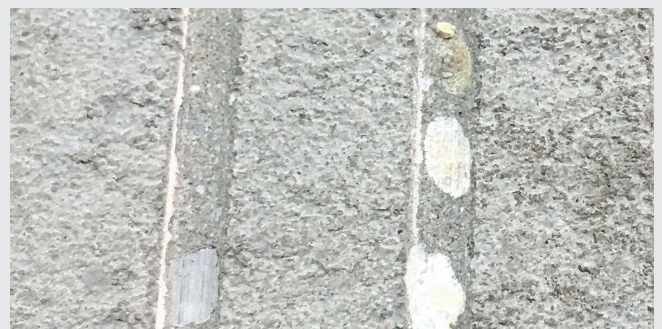
kb. 5 mm széles



kb. 3 mm mély



### Vágott hornyolás





## A V-profil előnyei

- jobb tisztítási tulajdonságok
- a V-forma javítja az öntisztítási hatást
- nincsenek ilyen éles peremek pl. amilyenek vágáskor keletkeznek
- Csökken a sérülésveszély
- a horony nagyobb szélessége növeli a csúszásvédelmet
- a szemcsés adalékanyag nem semmisül meg, mint a vágásnál. Megmarad a betonszerkezet.
- A fogazott felületszerkezet minden járási irányban jelentősen javítja a lépésbiztosságot.

Európai  
szabadalom



AMIKOR JOBB BETON KELL!

## Közlekedőfolyosó lap fésűs trágyakihúzó szánokhoz



### Előre gyártott elemek fésűs trágyakihúzó szánokhoz

Az elemek betonminősége 60 N/qmm feletti.

A felület rombuszos szerkezetű, lekerekített éllel.

Ugyanígy kb. 12,5 cm távolságra 25 mm széles hornyok kerültek kialakításra, amelyek a szán úgynevezett fésűjével tisztíthatók. A vizelet azonnal lefolyik, miután a szán áthaladt ezeken a mélyedéseken, így az állatok patái viszonylag kevés nedvességgel érintkeznek. A rombuszos szerkezet ezenkívül finom hornyolt szerkezettel van ellátva, ez növeli az állatok tapadását.

Helyben öntött betonban sem a kiváló betonminőség, sem a rombuszos szerkezet pontos kivitelezése, beleértve a hornyokat is, nem érhető el. Ezen kívül a felületen kialakul az alacsonyabb szilárdságú cementenyv is. A kész alkatrészek esetében ennek pont fordított. A legjobb minőségű beton a termék tetején található.

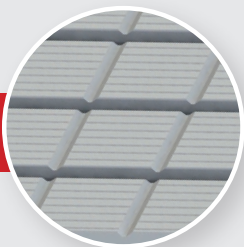
A tapadás- és csúszásbiztosság csak a felületi mintázaton keresztül érhető el. A tapasztalatok szerint pl. seprűzéssel kialakított felületi minták vagy hasonló minták nem tartósak.

Az elemek első oldalán mélyedés található. Ez által az elemek a külső oldalukkal rögzíthetők a helyi betonhoz és így megakadályozható a megsüllyedés. Garantált az egyes lapok egymáshoz viszonyított sík elhelyezkedése a szán menetirányában. A lerakás beemeléssel történik.

Az alapot zúzott kővel kell megerősíteni. Ezután kb. 5 cm-es rétegvastagságban 3/8 méretű zúzalékot kell szétteríteni és síkra le kell húzni. A gazdaságos hézagolás érdekében lehetőség szerint kb. 10 mm fugaszélességet kell tartani.

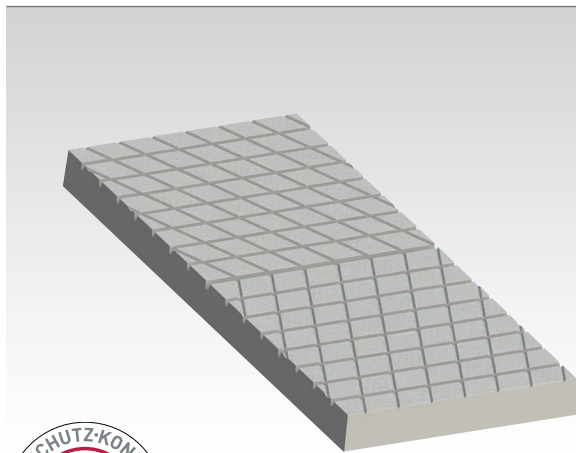
A hézagolást a helyszínen, erre szakosodott vállalatnak kell elvégeznie.

**hosszanti hornyok  
csökkentik a nedvességet**

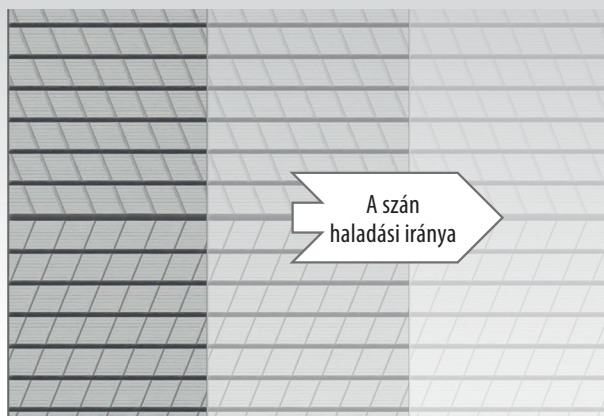


AMIKOR JOBB BETON KELL!

## Közlekedőfolyosó lap elemek



**Megfelel az osztrák állatjóléti jogszabályok követelményeinek**



**Betonminőség C50/60**

Hosszúság (cm)	Szélesség (cm)	Magasság (cm)	Súly elemenként (kg)	Súly (kg/m <sup>2</sup> )
250	100	15	862	345
275	100	15	949	345
300	100	15	1035	345
325	100	15	1122	345
350	100	15	1208	345
375	100	15	1294	345
400	100	15	1380	345
425	100	15	1466	345
450	100	15	1522	345

Szánvezető csatorna	3,5 x 3,5 cm
---------------------	--------------

**Aszimmetrikus közlekedőfolyosó lapok (300 cm hosszúságig) kifejezetten mélyalmos istállókhöz kaphatók.**



### Kérjük, vegye figyelembe a következő pontokat a járólapok lerakásakor:

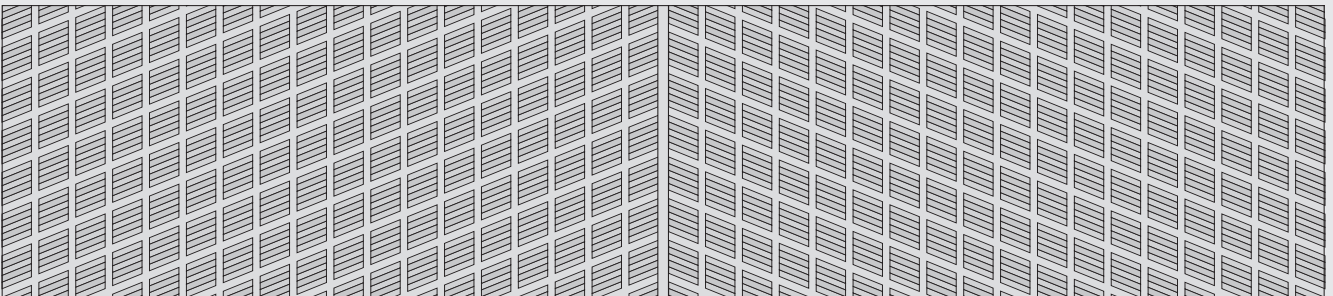
1. Vízszintes és jól tömörített zúzott kő ágy
2. Készítsen egy 3-5 cm magas zúzalékréteget 3/8 méretű zúzalékból
3. A panelek lerakása daruval történik. Tartson kb. 10 mm illesztési szélességet
4. Tömörítse a lapokat

**FIGYELEM: 40 m-nél hosszabb közlekedőfolyosónál közepén keresztcsatornát kell beépíteni. Közlekedőfolyosó lapjaink mostantól 19 cm-es magasságban is elérhetők (csatornára lerakáshoz).**

### Különleges előnyök

- optimális csúszásbiztosság a rombusz mintának és a horonyszerkezetnek köszönhetően
- patabarát
- állatbarát
- a hosszanti hornyoknak köszönhetően csökkentett nedvesség
- egyszerű és gyors lerakás
- A horonyszélességek megfelelnek a THVO-nak
- Bemélyedés az első oldalon a jobb csatlakozás érdekében helyszíni betonhoz (Elkerülhető a megsüllyedés)
- kiváló minőségű beton, C50/60
- csökkentett kibocsátás

## Univerzális közlekedőfolyosó lap

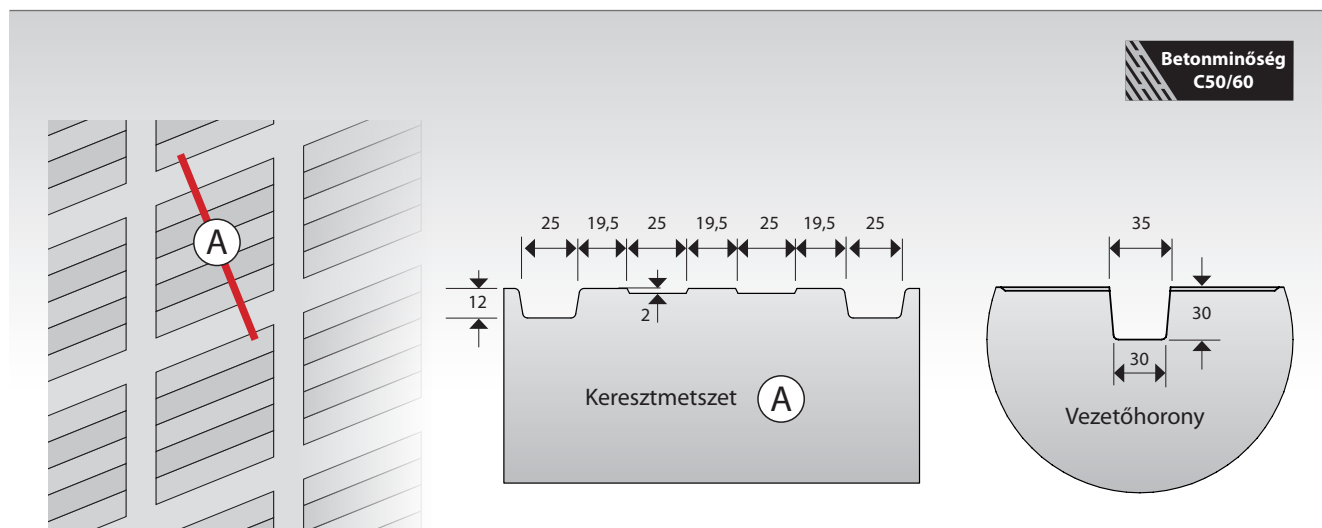


- ✓ Takarítórobot
- ✓ Fésűs szán
- ✓ Szabványos szán

### Különleges előnyök:

- optimális csúszásbiztonság a rombusz mintának és a horonyszerkezetnek köszönhetően
- állatbarát
- a hosszanti hornyoknak köszönhetően csökkentett nedvesség (Szánnal történő tisztítás lehetséges)
- egyszerű és gyors lerakás
- A horonyszélességek megfelelnek a THVO-nak
- Bemélyedés az első oldalon a jobb csatlakozás érdekében helyszíni betonhoz (Elkerülhető a megsüllyedés)
- kiváló minőségű beton, C50/60
- kibocsátás-csökkentő felületszerkezet
- patabarát

## Univerzális közlekedőfolyosó lap

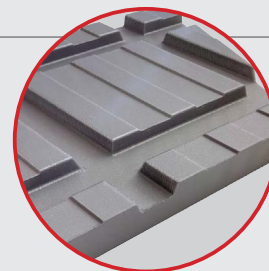


Betonminőség  
C50/60

Hosszúság (cm)	Szélesség (cm)	Magasság (cm)	Súly elemenként (kg)	Súly (kg/m <sup>2</sup> )
250	100	15	862	345
275	100	15	949	345
300	100	15	1035	345
325	100	15	1122	345
350	100	15	1208	345
375	100	15	1294	345
400	100	15	1380	345
425	100	15	1466	345
450	100	15	1522	345
Betonminőség			C50/60	
Szánvezető csatorna			3,5 x 3,0 cm (Sz x Mé)	

### Részlet:

csökkentett nedvesség a hosszanti hornyok révén



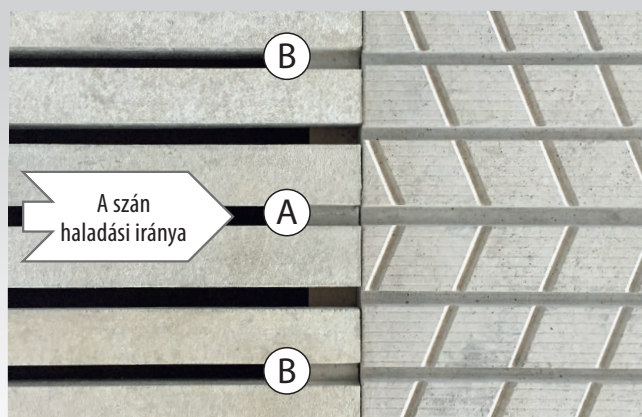
A gyárilag előregyártott alkatrészek nagyon jó betonminőséget tesznek lehetővé, amit helyszínen történő betonozással nehéz megvalósítani. Vitathatatlan, hogy a nagy betonszilárdság az évek múlásával nagyobb szilárdságot és csúszásállóságot biztosít, és ezzel elősegíti az állatok jólétét.

**Rendelhető 19 cm-es magassággal is a csatorna fölé fektetéshez!**



Eredeti német áru német cementtel

## Keresztcsatorna elem közlekedőfolyosó laphoz



csökkentett nedvességtartalom a hosszanti hornyokon keresztül



Betonminőség C50/60

Hosszúság (cm)	Szélesség (cm)	Magasság (cm)	Súly elemenként (kg)
100	A 23	15	60
100	B 21	15	55

Betonminőség	C50/60
Szánvezető csatorna	3,5 x 3,5 cm

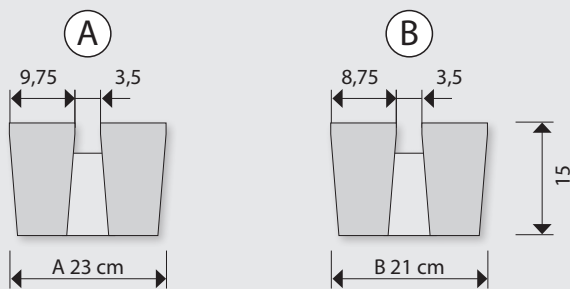
### A keresztcsatorna elemek lerakásakor vegye figyelembe a következő pontokat:

A kettős gerincből álló keresztcsatorna elemeket habarccsal kell fektetni, és pontosan egy szintbe kell hozni a közlekedőfolyosó lapok hornyáival.

A kettős gerinceket a hornyok szintjéig szorosan egymáshoz kell habarccsozni.

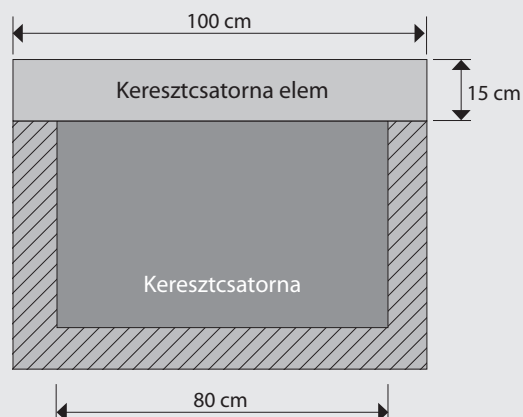
### Különleges előnyök:

- optimális csúszásbiztonság a rombusz mintázatnak és a horonyszerkezetnek köszönhetően
- patabarát
- állatbarát
- a hosszanti hornyoknak köszönhetően csökkentett nedvesség (Szánnal történő tisztítás lehetséges)
- egyszerű és gyors lerakás
- A horonyszélességek megfelelnek a THVO-nak
- Bemélyedés az első oldalon a jobb csatlakozás érdekében helyszíni betonhoz (Elkerülhető a megsüllyedés)
- kiváló minőségű beton, C50/60



Csatlakoztatás középső vezetéskor

Csatlakoztatás külső hornyok esetén





## Csúszásgátló járófelület rombusz mintával



Hosszúság (cm)	Szélesség (cm)	Magasság (cm)
103	75	5
122	75	5
140	75	5
160	75	5
170	75	5

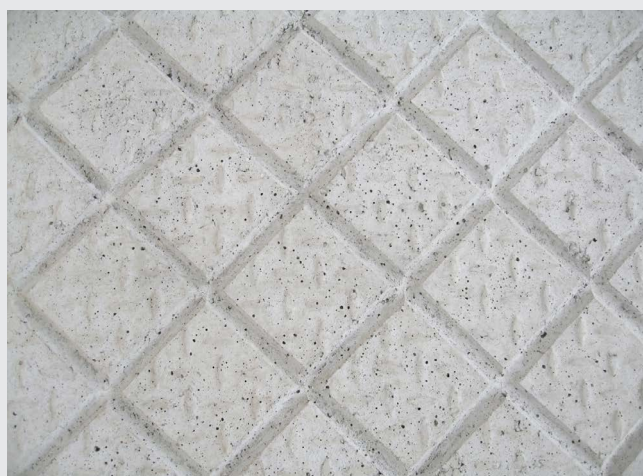
kérésre más egyéb hosszúságok is elérhetők



A gyárilag előregyártott alkatrészek nagyon jó betonminőséget tesznek lehetővé, amit helyszínen történő betonozással nehéz megvalósítani. Vitathatatlan, hogy a nagy betonszilárdság az évek múlásával nagyobb szilárdságot és csúszásállóságot biztosít, és ezzel elősegíti az állatok jólétét.

Az elemek kis önsúlya miatt az egyszerű habarcságyra fektetés nem jelent problémát.

**Előzetesen le kell rakni egy fémprofil a szán számára**





## Meadowfloor® fésűs trágyakihúzó szánokhoz

A Meadowfloor® új mércét állít fel. Ezt a terület egy vezető beszállító gyártja.

A fésűs trágyakihúzó rendszer közlekedőfolyosó lapjait a Betonwerk Schwarz vállalat gyártja német követelmények szerint, amelyek részben lényegesen szigorúbbak az európainál.

Az istállók tisztasága nem csak esztétikai kérdés, hanem jelentős hatással van az állatok egészségére, és a környezetvédelem szempontjából is megkerülhetetlen.

A profilozott guminak és a padlóban lévő hornyoknak köszönhetően a vizelet és a trágya gyorsan elválasztható és eltávolítható. Ezen túlmenően az állatok járási kényelme és lépsbiztossága is nő. A Meadowfloor® egyedülálló tulaj-

donsága a profilos gumi és a betontömbök kombinációja a közlekedőfolyosó lapokon, fésűs trágyakihúzó rendszerrel. Nemzetközi vizsgálatok kimutatták, hogy a gumiburkolat lényegesen jobb járhatóságot eredményez, mint a beton. A gumi azt az érzést kelti a tehenekben, mintha a legelőn járnának, míg a betontömbök természetes patakopást biztosítanak.

A két kiváló minőségű termék kombinációja zseniális végterméket eredményezett. Az állatbarát és alacsony kibocsátású padlórendszer szintén jelentős előnyt jelent a gazdálkodó számára.





Megfelel az osztrák  
állatjóléti jogszabályok  
követelményeinek



## Optimális megoldást kínálunk:

- 1. Állat:** csúszásmentes puha felület, a folyadékok azonnali levezetése, javul az állatok általános jóléte
- 2. Gazda:** Állatorvosi költségek csökkentése egyidejű termelésnövekedéssel  
A szánrendszer üzemeltetési költségeinek csökkentése a rövidebb üzemidőnek köszönhetően
- 3. Környezet:** A kibocsátás csökkentése a Meadowfloor® és a fésűs trágyakihúzás révén a folyadék azonnal lefolyik, csökken a párolgási felület



Hosszúság (cm)	Szélesség (cm)	Magasság (cm)	Súly (kg/m <sup>2</sup> )	Súly elemenként (kg)
197	100	17	345	680
230	100	17	345	794
263	100	17	345	907
296	100	17	345	1021
329	100	17	345	1135
362	100	17	345	1249
395	100	17	345	1363
428	100	17	345	1477
450	100	17	345	1553

Csatorna fölé lerakáshoz 21 cm (434 kg/m<sup>2</sup>) elemmagasság kapható.



**Megfelel az osztrák  
állatjóléti jogszabályok  
követelményeinek**

## Az állat- és környezetbarát szarvasmarha padlók új szabványa

### KIBOCSÁTÁS CSÖKKENTÉS

Az alacsony kibocsátású MEADOWFLOOR® PLUS szarvasmarha padló csökkenti az ammónia kibocsátását, mivel profilozott gumija gyorsan elválasztja a vizeletet és a székletet.

### ÁLLATJÓLÉT

A MEADOWFLOOR® PLUS jól átgondolt koncepciójával emelkedik ki. Alacsony kibocsátású, tehenbarát szarvasmarha padló, amelyre mindenekelőtt az állatjólét, a környezetbarátság és a nagyon jó trágyaelvezetés jellemző.

### TERMÉSZETES KÖRNYEZET

Az istállók tisztasága jelentős hatással van az állatok egészségére, és a környezetvédelem szempontjából is megkerülhetetlen. Profilozásának köszönhetően a MEADOWFLOOR® PLUS sokkal könnyebben tisztán tartható, mint például egy sík padló. Ráadásul a trágya is kevésbé tapad rá.

A gerincek alakja (résgeometria nagy nyílásszöggel) kiváló trágyaáteresztést biztosít. Ez biztosítja a MEADOWFLOOR® PLUS kiváló tisztaságát.

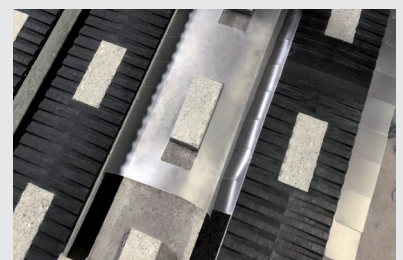
## MEADOWFLOOR® PLUS a környezetért • az állatjólétért • a gazdálkodóért

### A MEADOWFLOOR® PLUS előnyei:

- ▶ Kényelmes járhatóság és lépésbiztonság a csúszásmentes, puha felületnek köszönhetően
- ▶ Paták természetes kopása a betontömbök révén
- ▶ Vizelet azonnali levezetése a gumiprofilozással
- ▶ Csökken a kibocsátás
- ▶ A gyári előállítás miatt nincs bevonat felhordási költség
- ▶ A DLG által bevizsgált ([www.dlg-test.de/tests/6286F.pdf](http://www.dlg-test.de/tests/6286F.pdf))
- ▶ A felépítésnek köszönhetően a gumiborítás könnyen cserélhető
- ▶ A magasabb állatjólét csökkenti az állatorvosi költségeket és növeli a tejjhozamot
- ▶ Megerősített beton, C50/60
- ▶ **Az emissziós csapófedelek utólagos beszerelése könnyen megoldható a helyszínen**



Megerősített betonból készült rögzítőblokkok.

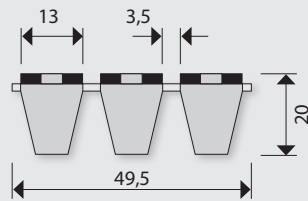


Emissziós csapófedelek utólagos felszerelése

## Rés-szélesség: 3,5 cm

Hosszúság (cm)	Szélesség (cm)	Gerinc magasság (cm)	Magasság a támasznál (cm)	Súly (kg/m <sup>2</sup> )	Súly elemenként (kg)
200	49,5	20	20	315	312
210	49,5	20	20	315	327
220	49,5	20	20	315	343
230	49,5	20	20	315	359
240	49,5	20	20	315	374
250	49,5	20	20	315	390
260	49,5	20	20	315	405
270	49,5	20	20	315	421
280	49,5	20	20	315	437
290	49,5	20	20	315	452
300	49,5	20	20	315	468
310	49,5	20	20	315	483
320	49,5	20	20	315	499
330	49,5	20	20	315	515
340	49,5	20	20	315	530
350	49,5	20	20	315	546
360	49,5	22	20	340	606
370	49,5	22	20	340	623
380	49,5	22	20	340	640
390	49,5	22	20	340	656
400	49,5	22	20	340	673

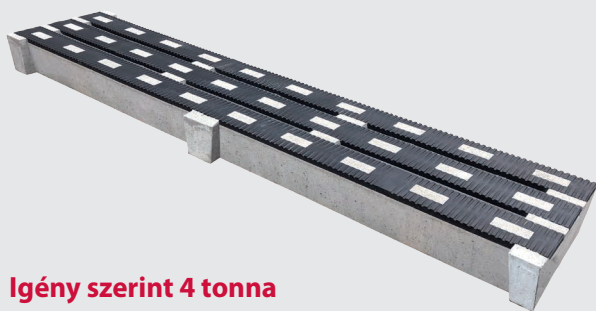
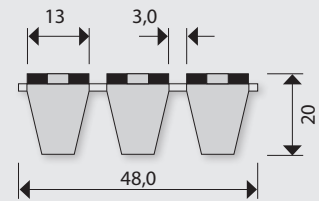
Támasz legalább: 10 cm  
 Rés-szélesség: 3,5 cm (max.)  
 Fellépő: 13 cm  
 Magasság a támasznál 20 cm gumialátéttel!



## Rés-szélesség: 3,0 cm

Hosszúság (cm)	Szélesség (cm)	Gerinc magasság (cm)	Magasság a támasznál (cm)	Súly (kg/m <sup>2</sup> )	Súly elemenként (kg)
200	48	20	20	315	302
210	48	20	20	315	318
220	48	20	20	315	333
230	48	20	20	315	348
240	48	20	20	315	363
250	48	20	20	315	378
260	48	20	20	315	393
270	48	20	20	315	408
280	48	20	20	315	423
290	48	20	20	315	438
300	48	20	20	315	454
310	48	20	20	315	469
320	48	20	20	315	484
330	48	20	20	315	499
340	48	20	20	315	514
350	48	20	20	315	529
360	48	22	20	340	588
370	48	22	20	340	604
380	48	22	20	340	620
390	48	22	20	340	636
400	48	22	20	340	653

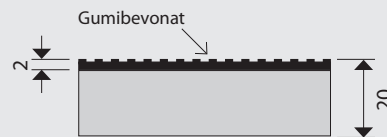
Támasz legalább: 10 cm  
 Rés-szélesség: 3,0 cm (max.)  
 Fellépő: 13 cm  
 Magasság a támasznál 20 cm gumialátéttel!



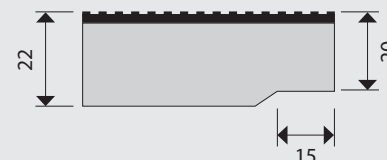
**Ígény szerint 4 tonna**  
**tényleges tengelyterhelésig ráhajtási lehetőség**

Keréktávolság > 1,75 m, kerék felfekvési felülete 25 x 25 cm,  
 Tengelytáv > 2,00 m

### Vágás a támasznál max. 350 cm



### Vágás a támasznál min. 360 cm



### kérésre

**Meadowfloor Drilling**  
**Szélesség 0,50 m, rés 3,5 cm, magasság 18 cm**  
**Hossz 1,20 m - 4,00 m**



## RispaSoft®

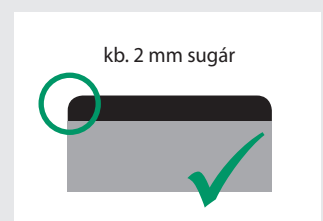
1. A RispaSoft® (a DLG TEST szerint) kb. 2 mm-es behatolási mélységet garantál a paták számára. Ez optimális lépésbiztonságot eredményez.
2. A borítás jó rugalmassága javítja a trágya átjutását és ezáltal a rácspadló öntisztulását is.

## Csúszásmentes, száraz és puha rácspadló.

3. A nagyon puha borítás biztosítja, hogy - a kemény padlóborításokkal ellentétben - mind a hordozó éle, mind a pata felülete is könnyen elbírja az állat súlyát.
4. Borjú és szarvasmarha hizlalás: Jelentősen nagyobb gyarapodások a gumi hőszigetelő hatásának köszönhetően.

### A RispaSoft® előnyei

- ▶ Kiváló minőségű gumi  
– kizárólag **új gumi** (regenerált anyag nélkül)!
- ▶ Nagyon jó rugalmasság maximális élettartalommal.
- ▶ Magas kopásállóság.
- ▶ Legjobb öntisztító hatás.
- ▶ Erőteljes kapcsolat a beton és gumi között, így: a gumiborítás **nem csúszik el magas higiéniai szint.**
- ▶ Nincs szükség további szerelési munkákra.
- ▶ A kereszttartók az állatok lépéshosszához vannak beállítva, ami további stabilitást jelent.
- ▶ A rácspadló csak részben gyártható le gumiborítással, megszakítás nélkül.
- ▶ Lekerekített élek, sugár kb.2 mm!
- ▶ Védi a patákat és az ízületeket.
- ▶ A pata behatolási mélységének köszönhetően csúszásgátló.
- ▶ Jelentősen csökken az elesési sérülések kockázata.
- ▶ Ellenáll az UV fénynek és az ózonnak a DIN 53509-1 szabvány 0. szintnek megfelelően
- ▶ ellenáll a környezeti hatásoknak, így lassan öregszik
- ▶ ezért kültéren is használható
- ▶ ellenáll a takarmányban lévő zsíroknak és olajoknak
- ▶ Borjú és szarvasmarha hizlalás: Jelentősen nagyobb gyarapodások a gumi hőszigetelő hatásának köszönhetően.



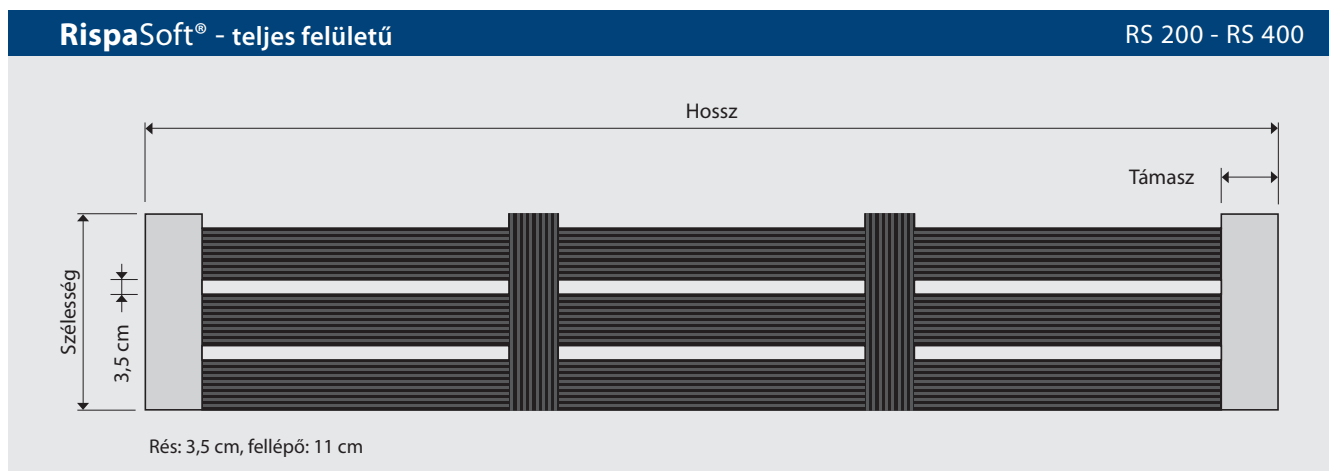
**Eredmény:** Kíméli a pata járófelületét amely nem csiszolódik le teljesen, mint a kemény és durva padlók esetében. Ezáltal kedvező nyomáeloszlás érhető el; ez pedig jelentősen hozzájárul a paták károsodásának csökkentéséhez.

A **RispaSoft®** az állatbarát és egyben gazdaságos állattartás padlóburkolata. A **RispaSoft®** ideális járó- és fekvőfelületként szarvasmarhák és borjak számára. A **RispaSoft®** rendkívül rugalmas, strapabíró gumifelülettel rendelkezik, amely alatt kiváló minőségű vasbeton található. A gumi és a beton stabil kapcsolatának köszönhetően rendkívül magas szintű higiénia érhető el.

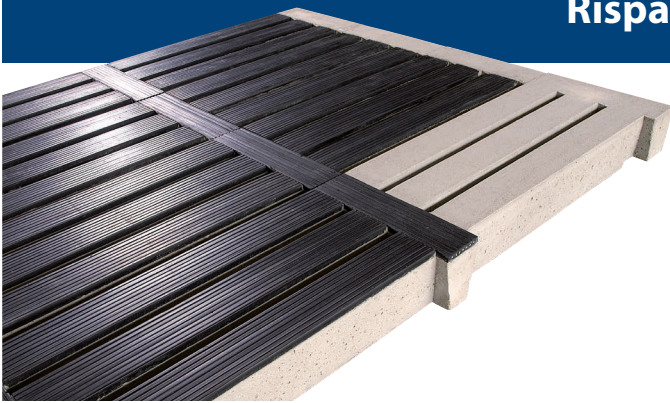
Az alátámasztás elcsúszása már nem lehetséges és nincs szükség időigényes összeszerelési munkára.

Összességében ez a különleges konstrukció olyan egyedi terméket eredményez, **amely a lehető legjobb állatbarát kialakítás mellett maximális gazdaságosságot nyújt. A jobb állategészségügy és az állatok magasabb teljesítménye rövid időn belül kompenzálja a hagyományos beton rácspadlókhoz képest fellépő többletárat.**

Típus	Hossz (cm)	Szélesség (cm)	Magasság (cm)	Támasz (cm)	Szám Kereszttagok	Súly (kg/m <sup>2</sup> )	Súly elemenként (kg/m <sup>2</sup> )
RS 200	200	58	17	12,5	1	275	319
RS 210	210	58	17	12,5	1	275	335
RS 220	220	58	17	12,5	2	275	351
RS 230	230	58	17	12,5	2	275	367
RS 240	240	58	17	12,5	2	275	383
RS 250	250	58	17	12,5	2	275	399
RS 260	260	58	17	12,5	2	275	415
RS 270	270	58	17	12,5	2	275	431
RS 280	280	58	17	12,5	2	275	447
RS 290	290	58	17	12,5	2	275	463
RS 300	300	43	17	12,5	2	275	355
RS 310	310	43	19	12,5	3	312	416
RS 320	320	43	19	12,5	3	312	429
RS 330	330	43	19	12,5	3	312	443
RS 340	340	43	19	12,5	3	312	456
RS 350	350	43	19	12,5	3	312	470
RS 360	360	43	22	15	3	360	557
RS 370	370	43	22	15	3	360	573
RS 380	380	43	22	15	3	360	588
RS 390	390	43	22	15	3	360	604
RS 400	400	43	22	15	3	360	619



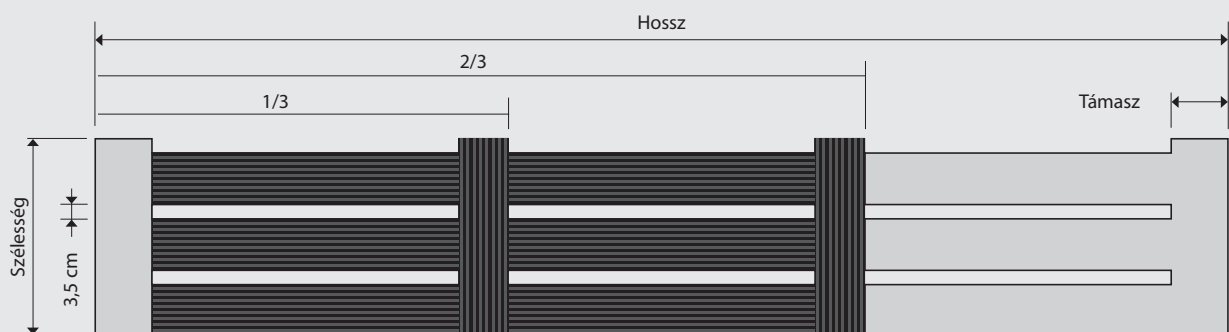
- Garancia:** Törvény által előírt 2 év
- Tisztítás:** Tartson legalább 15 cm távolságot a lapos fűvókás nagynyomású tisztítóktól, és legalább 30 cm távolságot a gőzborotvaktól!  
Ne használjon éles tisztítóeszközöket!
- Árazás:** Gyárilag, plusz a törvény által előírt ÁFA.



Típus	Hosszúság/gumi rész (cm)	Szélesség (cm)	Magasság (cm)	Támasz (cm)	Szám Kereszt-tartók	Súly (kg/m <sup>2</sup> )	Súly elemenként (kg/m <sup>2</sup> )
RS 260/157	260 / 157	58	17	12,5	1	290	415
RS 270/172	270 / 172	58	17	12,5	1	290	431
RS 280/181	280 / 181	58	17	12,5	2	290	447
RS 290/180	290 / 180	58	17	12,5	2	325	463
RS 300/191	300 / 191	43	17	12,5	2	330	355
RS 310/222	310 / 222	43	19	12,5	2	325	416
RS 310/148	310 / 148	43	19	12,5	2	330	416
RS 320/232	320 / 232	43	19	12,5	2	325	429
RS 320/158	320 / 158	43	19	12,5	2	330	429
RS 330/242	330 / 242	43	19	12,5	2	325	443
RS 330/158	330 / 158	43	19	12,5	2	330	443
RS 340/252	340 / 252	43	19	12,5	3	325	456
RS 340/168	340 / 168	43	19	12,5	3	330	456
RS 350/253	350 / 253	43	19	12,5	3	325	470
RS 350/169	350 / 169	43	19	12,5	3	330	470
RS 360/255	360 / 255	43	22	15	3	370	557
RS 360/168	360 / 168	43	22	15	3	378	557
RS 370/267	370 / 267	43	22	15	3	370	573
RS 370/172	370 / 172	43	22	15	3	378	573
RS 380/276	380 / 276	43	22	15	3	370	588
RS 380/181	380 / 181	43	22	15	3	378	588
RS 390/288	390 / 288	43	22	15	3	370	604
RS 390/190	390 / 190	43	22	15	3	378	604
RS400/286	400 / 286	43	22	15	3	370	619
RS 400/191	400 / 191	43	22	15	3	378	619

RispaSoft® - Opcionálisan 1/3, 2/3 felületbevonatként is megvásárolható!

RS 200 - RS 400



Rész: 3,5 cm Fellépő: 11 cm

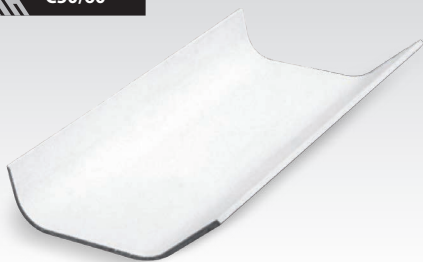
Nézet 2/3 részterületként

- Garancia: Törvény által előírt 2 év
- Tisztítás: Tartson legalább 15 cm távolságot a lapos fűvókás nagynyomású tisztítótól, és legalább 30 cm távolságot a gőzborotvaktól!  
Ne használjon éles tisztítóeszközöket!
- Árazás: Gyárilag, plusz a törvény által előírt ÁFA.



## Vályúk

Betonminőség  
C50/60

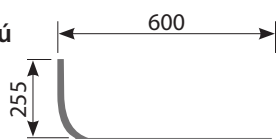


- egy anyagból
- nincs bevonat
- Német minőségi termék
- savóálló
- öregedésálló
- sav- és lúgálló oldószerek hiánya miatt
- kiváló alaktartóság
- szag-, és ízsemleges
- élettanilag ártalmatlan
- nagy méretpontosság

### Szarvasmarha vályú

#### EH 60 típus

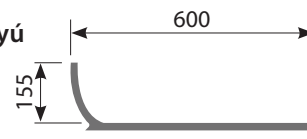
100 cm széles  
30 kg/darab



### Szarvasmarha vályú

#### E 60 típus

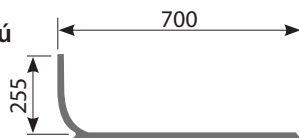
100 cm széles  
25 kg/darab



### Szarvasmarha vályú

#### EH 70 típus

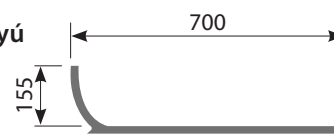
100 cm széles  
33 kg/darab



### Szarvasmarha vályú

#### E 70 típus

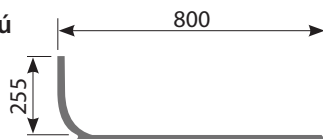
100 cm széles  
27 kg/darab



### Szarvasmarha vályú

#### EH 80 típus

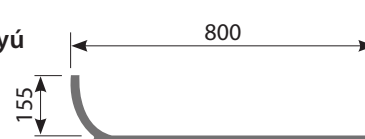
100 cm széles  
36 kg/darab



### Szarvasmarha vályú

#### E 80 típus

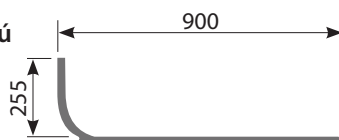
100 cm széles  
33 kg/darab



### Szarvasmarha vályú

#### EH 90 típus

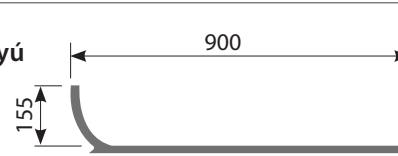
100 cm széles  
42 kg/darab



### Szarvasmarha vályú

#### E 90 típus

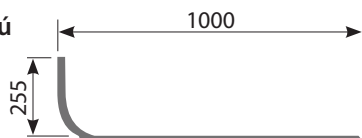
100 cm széles  
38 kg/darab



### Szarvasmarha vályú

#### EH 100 típus

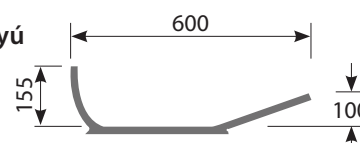
100 cm széles  
43 kg/darab



### Szarvasmarha vályú

#### B típus

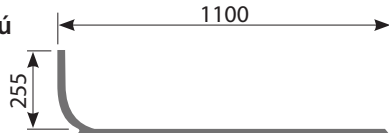
100 cm széles  
28 kg/darab



### Szarvasmarha vályú

#### EH 110 típus

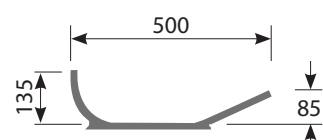
100 cm széles  
47 kg/darab



### Borjú vályú

#### K típus

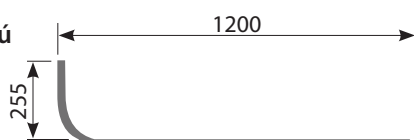
100 cm széles  
25 kg/darab



### Szarvasmarha vályú

#### EH 120 típus

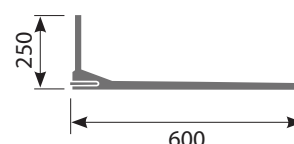
**80 cm széles**  
45 kg/darab



### Takarmánytartó

#### FS E típus

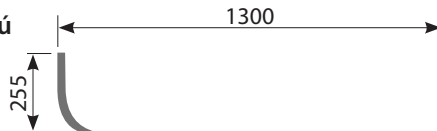
100 cm széles, 28 kg/darab  
komplett gumival, szerelő-  
sinnel és csavarokkal



### Szarvasmarha vályú

#### EH 130 típus

**80 cm széles**  
48 kg/darab



### Összekötőlapok

100 x 25 cm

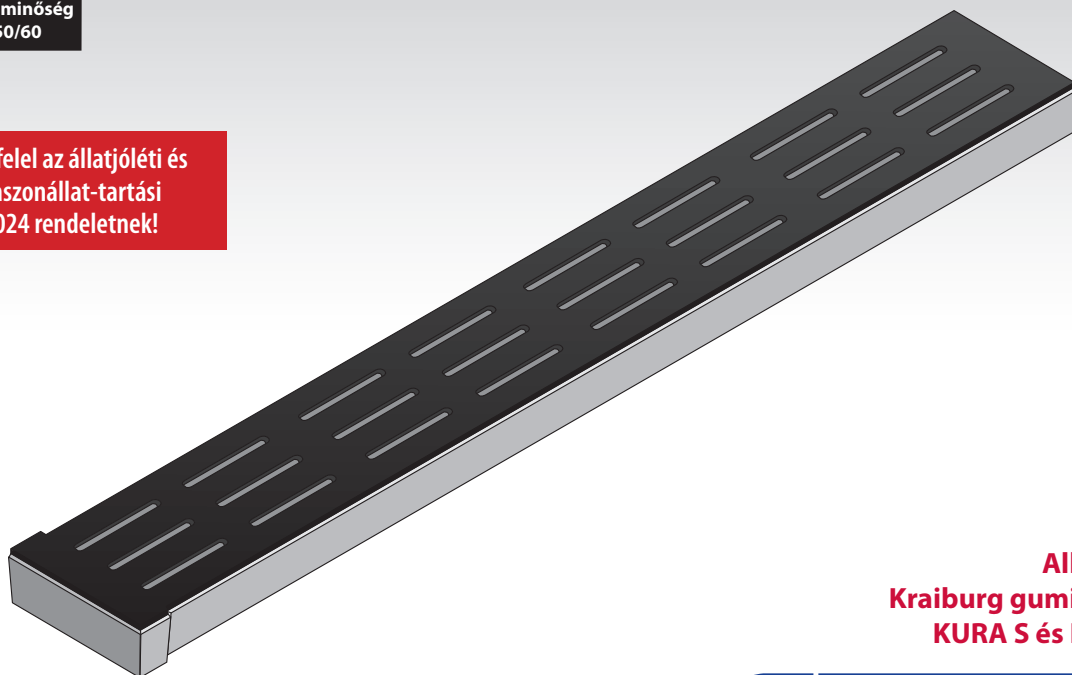


Végelemek kérésre

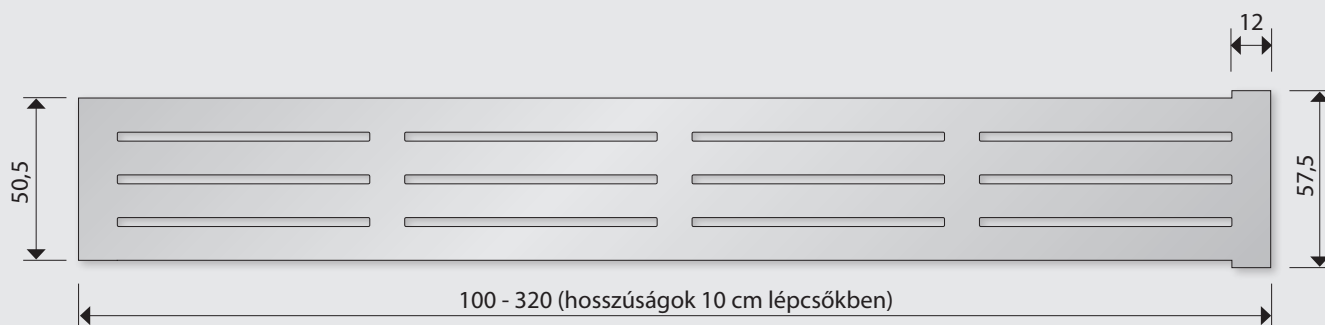
## Borjú rácspadlók gumi alátétekhez

Betonminőség  
C50/60

Megfelel az állatjóléti és  
haszonállat-tartási  
2024 rendeletnek!



Alkalmas:  
Kraiburg gumiborítás  
KURA S és Kura SB



## Borjú rácspadlók gumi alátétekhez

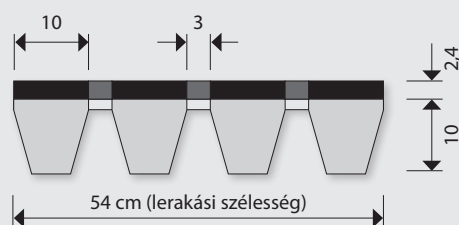


**Szőnyegrögzítés a legnagyobb terheléshez:**  
optimalizált gumidűbel körbefutó peremmel.

Hosszúság (cm)	Szélesség (cm)	Magasság (cm)	Súly (kg/m <sup>2</sup> )	Súly elemenként (kg)
100	54	10	170	92
110	54	10	170	101
120	54	10	170	110
130	54	10	170	119
140	54	10	170	129
150	54	10	170	138
160	54	10	170	147
170	54	10	170	156
180	54	10	170	165
190	54	10	170	175
200	54	10	170	184
210	54	10	170	193
220	54	10	170	202
230	54	10	170	211
240	54	10	170	220
250	54	10	170	230
260	54	10	170	239
270	54	10	170	248
280	54	10	170	257
290	54	10	170	266
300	54	10	170	275
310	54	10	170	285
320	54	10	170	294

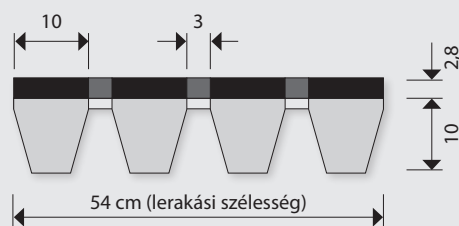
### Kura S

1,9 —  — 2,4



### Kura SB

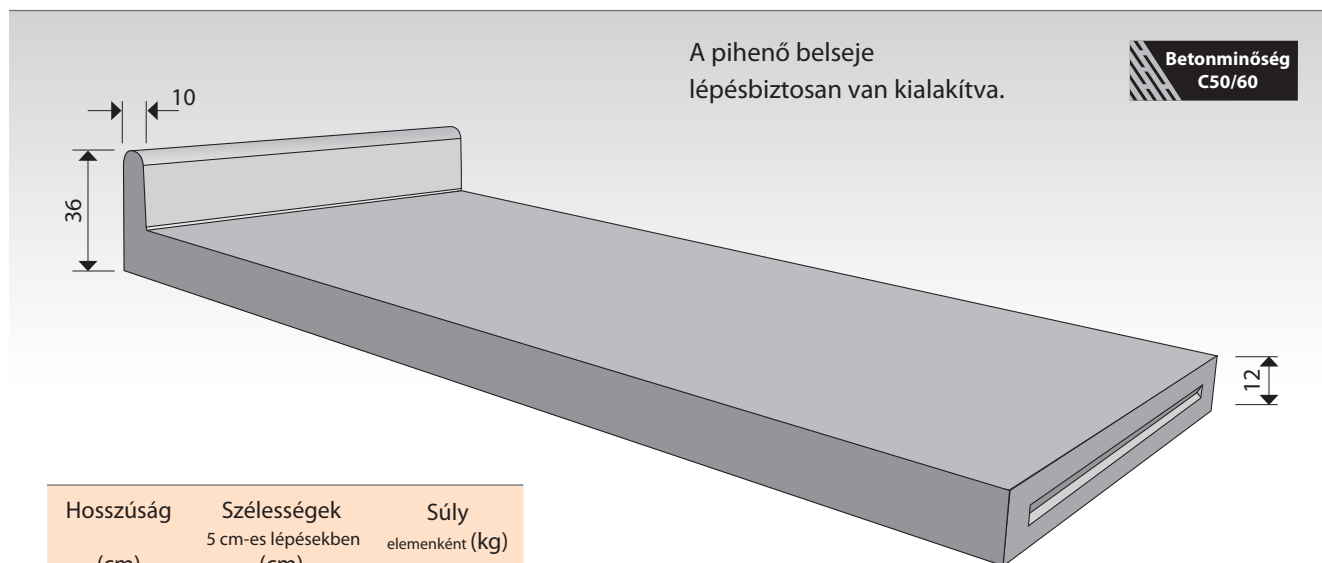
2,3 —  — 2,8



➔ ívelt felülete révén gyorsabb folyadékkezelés a részbe

Gumi alátét rész-szélesség	3 cm
Rácspadló rész-szélesség	3.5 cm
Támasz min.	10 cm

## L-pihenőhelyek



A pihenő belseje  
lépésbiztosan van kialakítva.

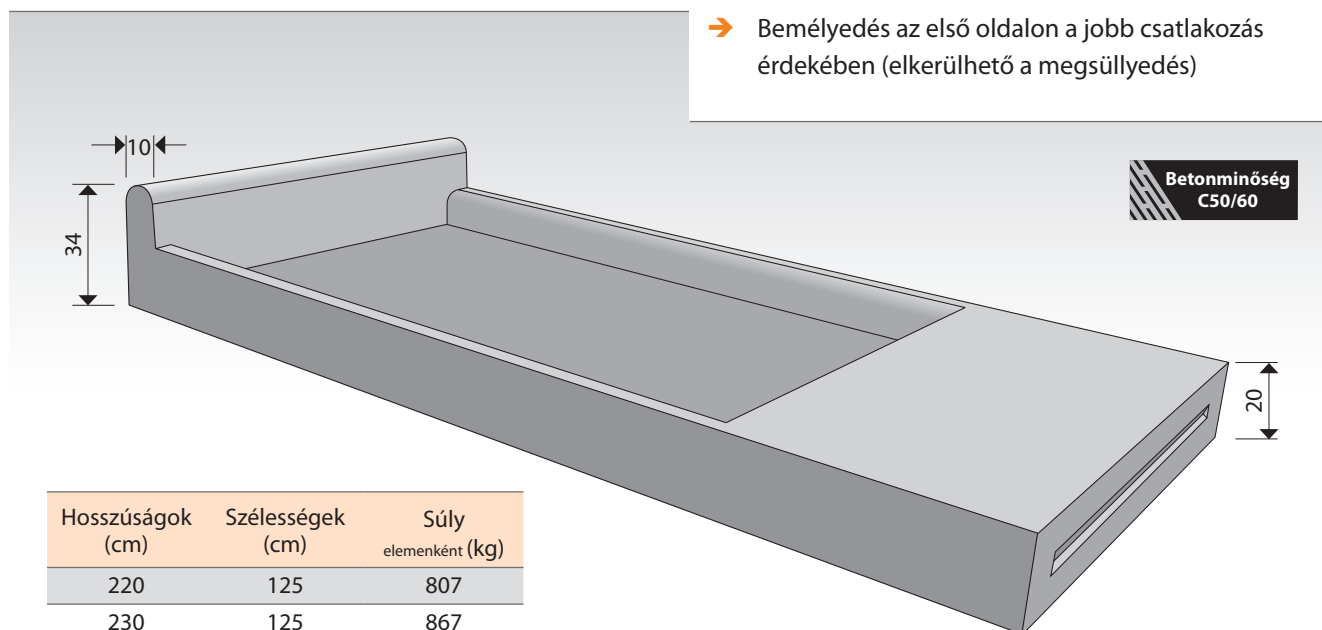
Betonminőség  
C50/60

Hosszúság (cm)	Szélességek 5 cm-es lépésekben (cm)	Súly elemenként (kg)
240	120 - 130	971
250	120 - 130	1008
260	120 - 130	1045
270	120 - 130	1082
280	120 - 130	1120
290	120 - 130	1175
300	120 - 130	1195

### Különleges előnyök:

- ➔ lekerekített élek az elválasztó területén
- ➔ szalma almozáshoz és gumiszőnyeghez is alkalmas
- ➔ Építési idő és költségek csökkentése
- ➔ szinte minden istállóhoz alkalmas
- ➔ csatorna alátámasztására is alkalmas
- ➔ statikailag kiszámítva DIN EN 1991-1-1 szerint
- ➔ hosszú élettartam
- ➔ Bemélyedés az első oldalon a jobb csatlakozás érdekében (elkerülhető a megsüllyedés)

## Pihenőhely fejrészrel

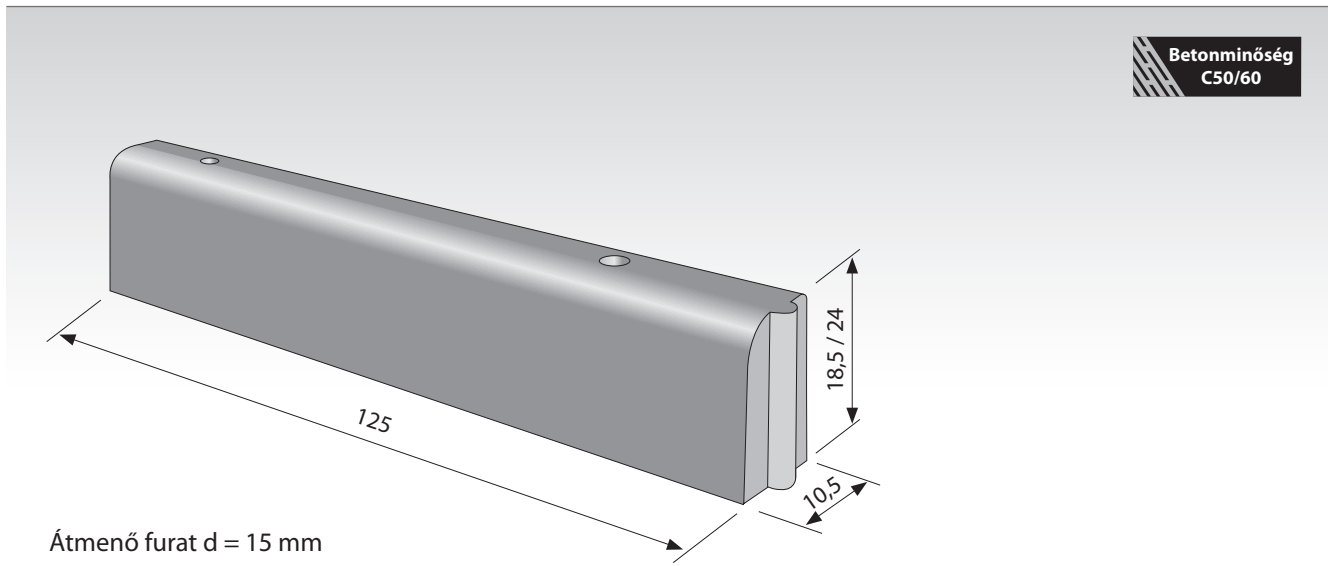


Hosszúságok (cm)	Szélességek (cm)	Súly elemenként (kg)
220	125	807
230	125	867
240	125	927
250	125	987
260	125	1047
270	125	1107
280	125	1167
290	125	1227
300	125	1287

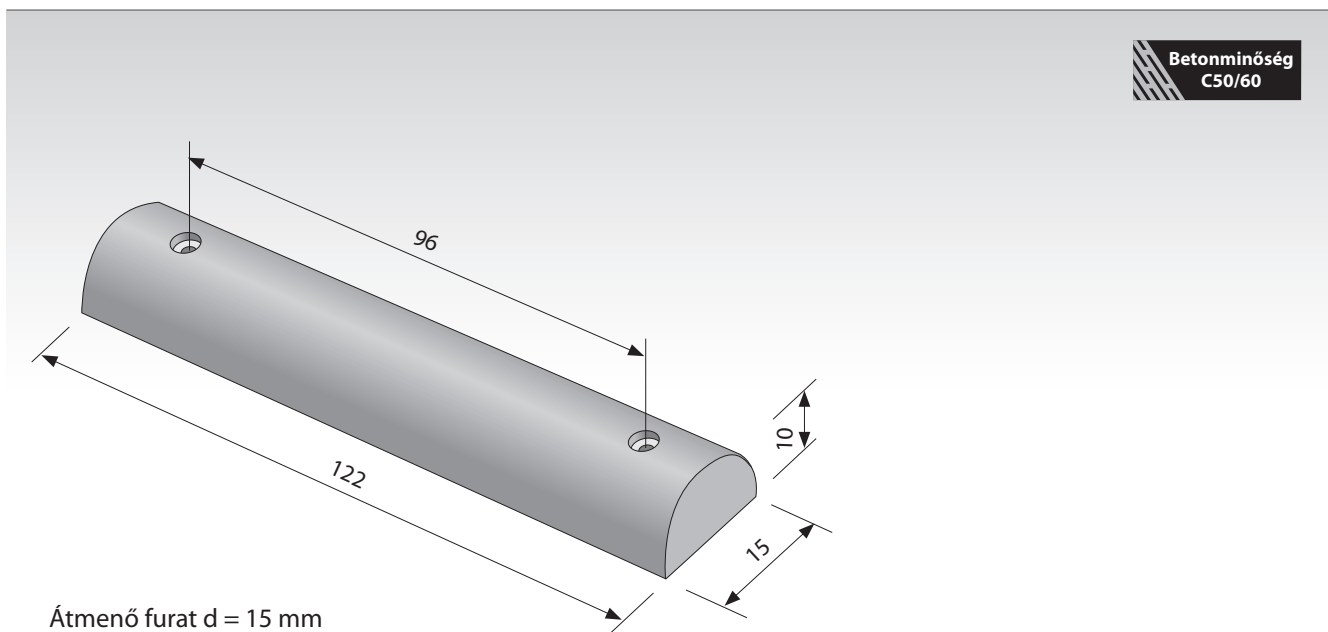
Belső ágy: 190 x 105 x 11 cm

A pihenő belseje  
lépésbiztosan van kialakítva.

## Tartozékok: Nyakvédő



## Tartozékok: Félkör profil



Elérhető:



[www.dela-polymerbeton.de](http://www.dela-polymerbeton.de)

**DELA GmbH Polimer betonból készült termékek**

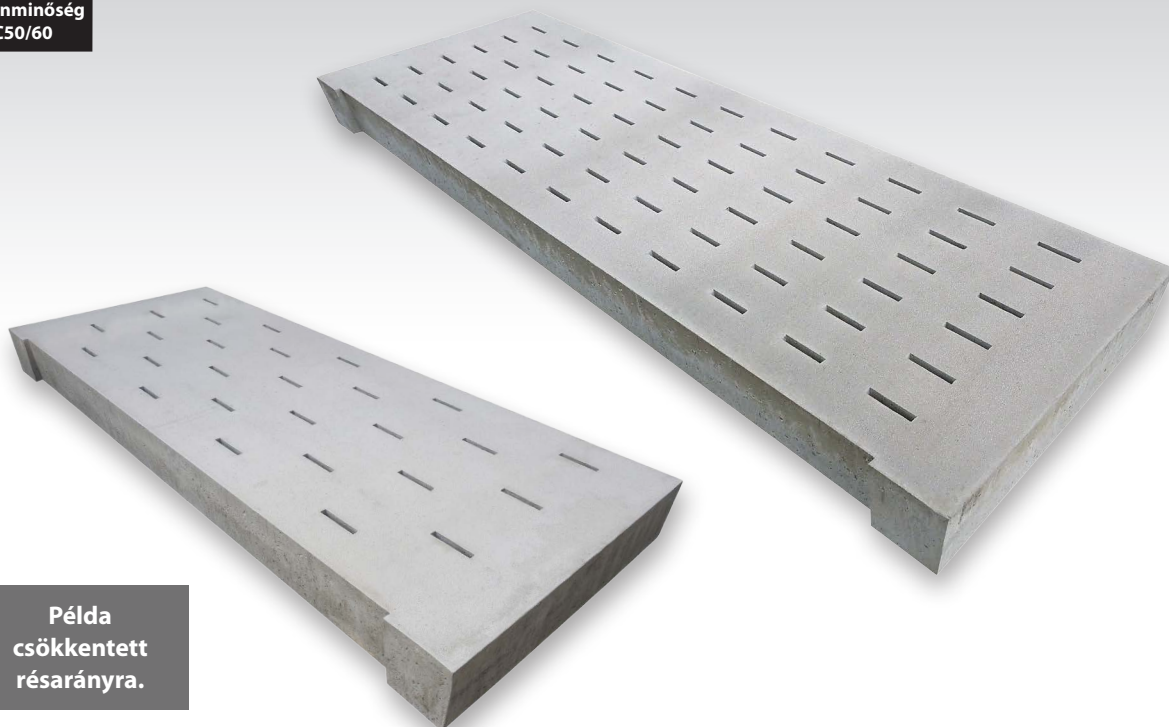
Innstraße 81-85      Telefon +49 8631 92 98 46  
84513 Töging am Inn      Fax +49 8631 92 98 47  
Németország      info@dela-polymerbeton.de

### Különleges előnyök:

- ➔ lekerekített élek a felső részen
- ➔ könnyű összeszerelés
- ➔ hosszú élettartam
- ➔ Építési idő és költségek csökkentése
- ➔ univerzálisan használható és utólag beépíthető

## Szellőztető padlóelemek burgonya és hagyma tárolására

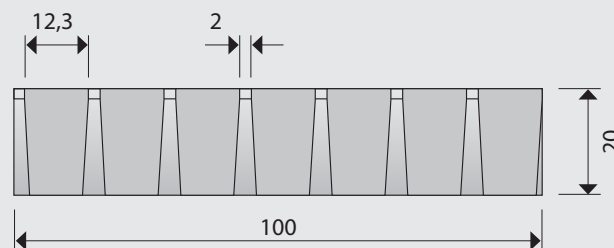
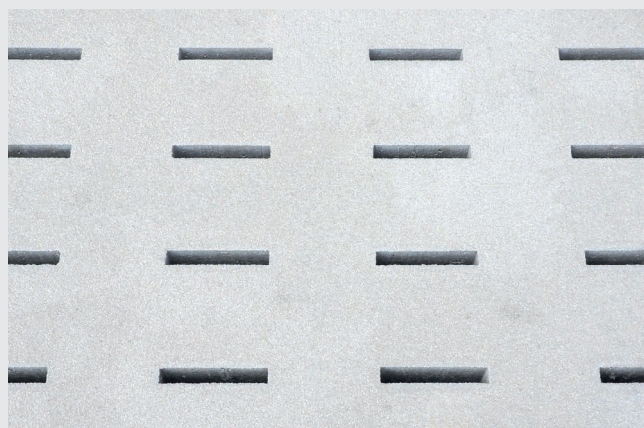
Betonminőség  
C50/60



Példa  
csökkentett  
résarányra.

### Különleges előnyök:

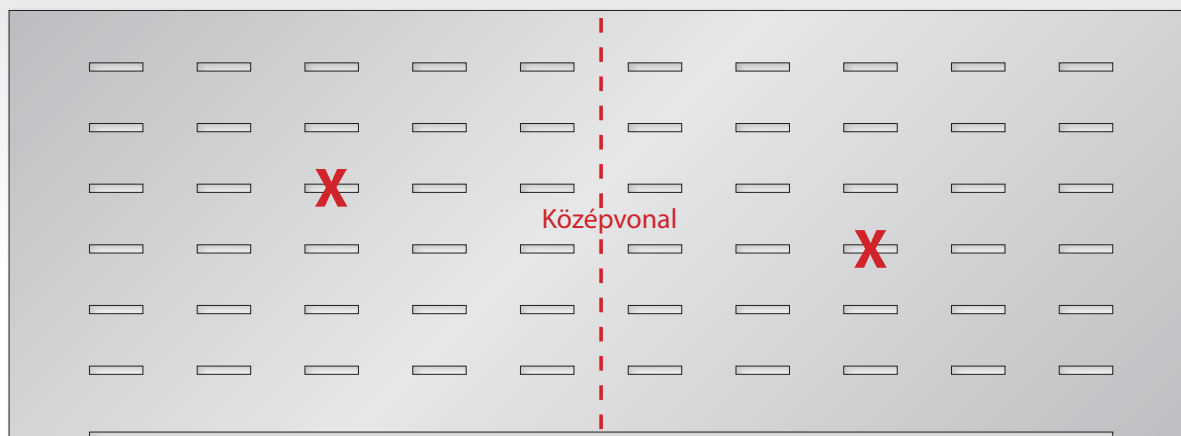
- Síkelem nagy terhelésekhez
- Ráhajtási képesség  
10 tonna vagy 12 tonna tengelyterheléssel  
felár ellenében lehetséges
- Kivehető rések az optimális  
szellőztetéshez (maximális résarány kb. 7%)
- C50/60 magas betonminőség  
a tartósság érdekében



## Osztott szalmás rendszerekben is használható!

### Fontos útmutatás a szellőzőpadlók lerakásához.

Példa a lerakóhorgok helyzetére:



A lerakóhorgokat a középvonalhoz képest szimmetrikusan kell elhelyezni.

### Figyelem

Az elemeket daruvillával kell lerakni az utolsó elemig. Ezután helyezze az utolsó szellőztető padlóelemet fa alátétekkel a csatornára, és rakja le a mellékelt horgokkal. Figyelembe kell venni a lerakóhorgok helyzetét (lásd a pozíciórajzon).

**Soha ne rakja le a teherautóról!**

**A szellőztető padlóelemeket habarcságyra kell lerakni!**

Kerti tömlő, buborékfólia és esztrich szalag **nem** megfelelő!!

Hosszúság (cm)	Szélesség (cm)	Magasság (cm)	Súly elemenként (kg)
100	100	20	425
125	100	20	532
150	100	20	638
175	100	20	744
200	100	20	850
225	100	20	957
250	100	20	1063
275	100	20	1169
300	100	20	1275

Betonminőség	C50/60
Rés-szélesség	2 cm
Támasz min.	14 cm

## Tapasztalat és hozzáértés a további sikerekhez az istállóban

A Betonwerk Schwarz GmbH vállalat évtizedek óta foglalkozik magas színvonalú betontechnológiával. Ezen technológiák minden területen történő alkalmazása garantálja a legmagasabb minőséget.

A Schwarz beton rácspadló visszaigazolja a kompetenciát ezen a területen, és az ország határain túl is a legnagyobb piaci elfogadottságot élvez.

Számos elégedett vásárló erősíti meg filozófiánkat: Folyamatosan megkérdőjelezve a kipróbáltakat és új megoldásokat keresünk. Csak így lehet megfelelni a jelen kor elvárásainak.



60 év tapasztalat  
a mezőgazdaságban



AMIKOR JOBB BETON KELL!



Eredeti német áru német cementtel

Betonminőség C50/60! Minden felület kvarchomokkal kezelt!



Betonwerk Schwarz GmbH  
Innstraße 81 - 85  
84513 Toeging am Inn, Németország  
Telefon +49 (0) 86 31 - 39 67-0  
Fax +49 (0) 86 31 - 9 06 03  
e-mail info@betonwerk-schwarz.de

[www.betonwerk-schwarz.de](http://www.betonwerk-schwarz.de)

Az Ön szakkereskedője: